



Politechnika Wroclawska



Układy elektroniczne II

Modulatory i detektory

Jerzy Witkowski



Politechnika Wroclawska

Modulacja

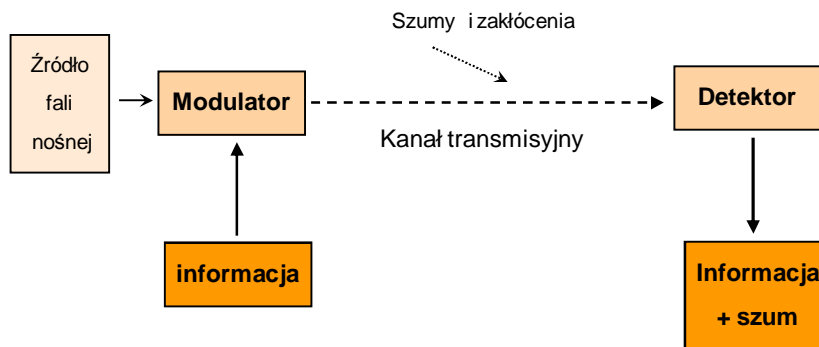
- Przekształcenie sygnału informacyjnego do postaci dogodnej do transmisji w kanale telekomunikacyjnym

Polega na zmianie, któregoś z parametrów "fali nośnej" (amplitudy, częstotliwości, fazy....)...

W odbiorniku zmiany te są odtwarzane w celu odzyskania informacji....



Modulacja i detekcja



$$P = \frac{(SNR) \cdot (B)}{3} \left[\frac{bit}{s} \right] = [dB] \cdot [Hz]$$

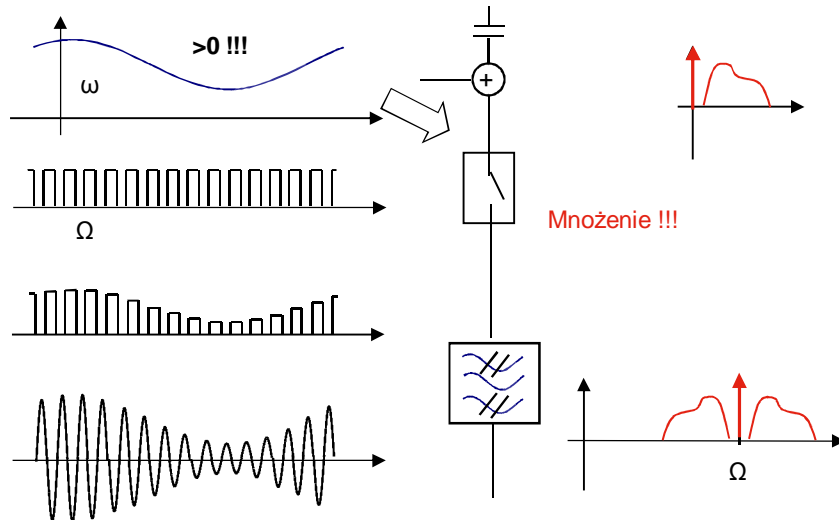


Modulatory AM (Amplitude Modulation)

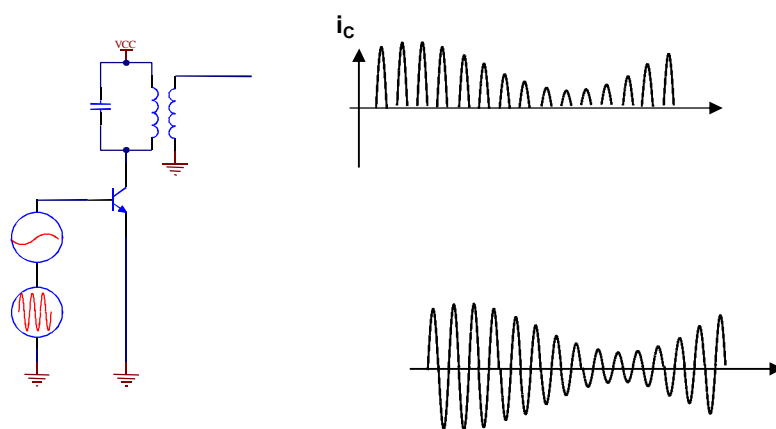
- **DSB** Double SideBand
Modulacja Dwuwstęgowa
 - **SSB** Single SideBand
Modulacja jednowstęgowa
 - **VS** Vestige Side-Band
Modulacja z tłumioną wstęgą boczną
- SC - Suppressed Carrier
Wytłumiona nośna



Modulacja DSB - Double Sideband

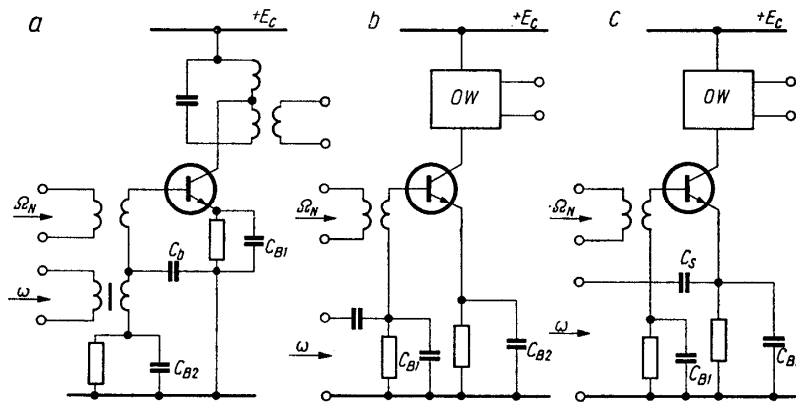


Uproszczony przykład modulatora AM DSB





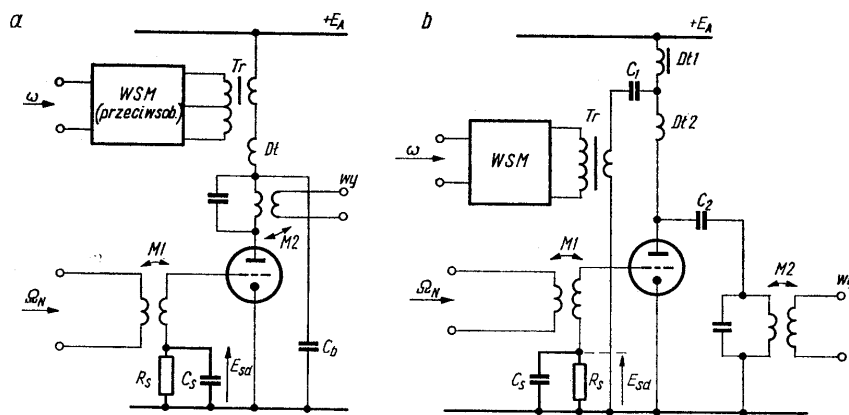
Przykłady modulatorów AM



[Pawłowski]

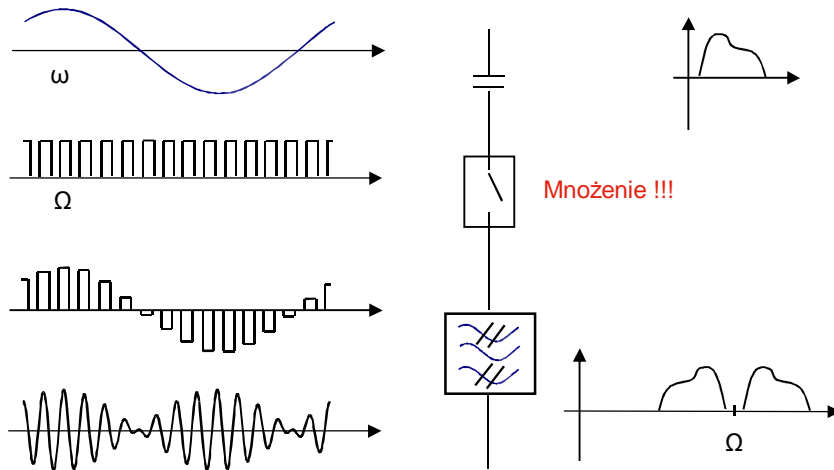


Przykłady modulatorów AM

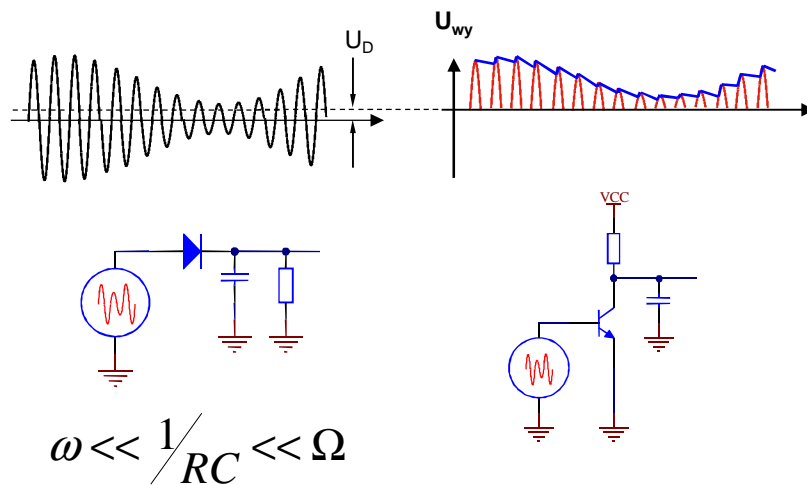




Modulacja DSB SC- Double Sideband - Suppressed Carrier



Detekcja AM (DSB)



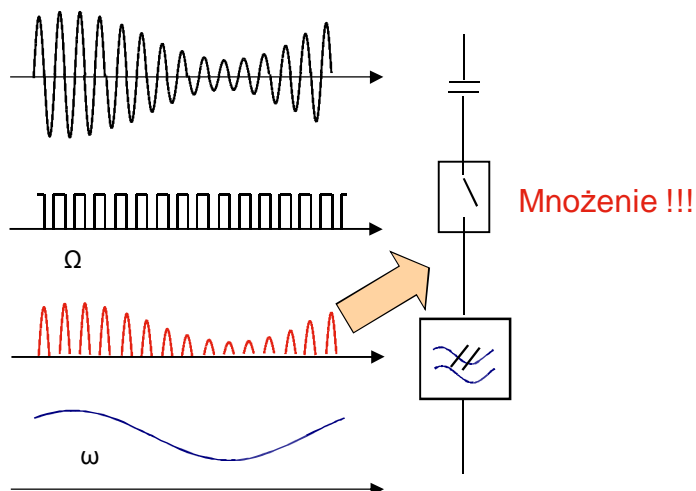


Detekcja AM (DSB) obniżenie progu detekcji

- Zastosowanie diody Schotky'ego
- Zastosowanie diody germanowej
- Zastosowanie diody wstecznej (głównie w mikrofalach)
- Detektor ze wzmacniaczem operacyjnym

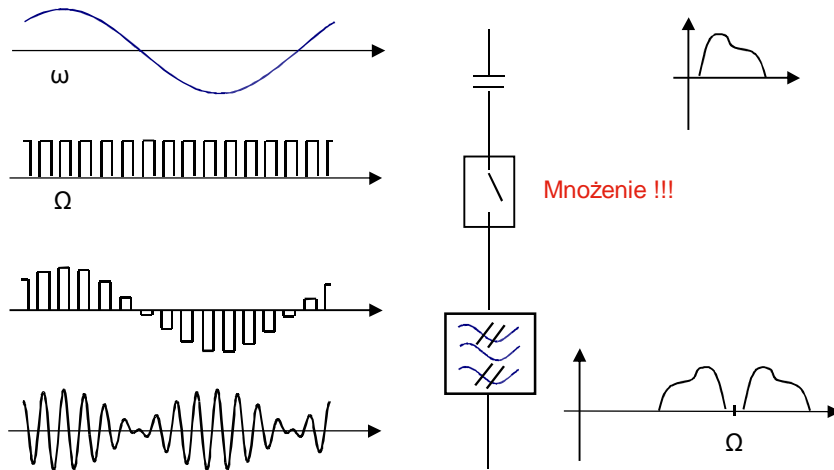


Detekcja AM synchroniczna

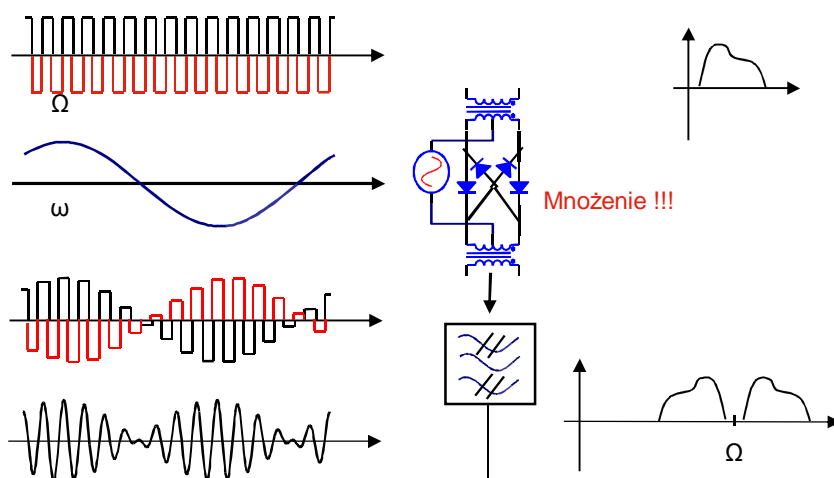




Modulacja DSB SC- Double Sideband - Suppressed Carrier jeszcze raz

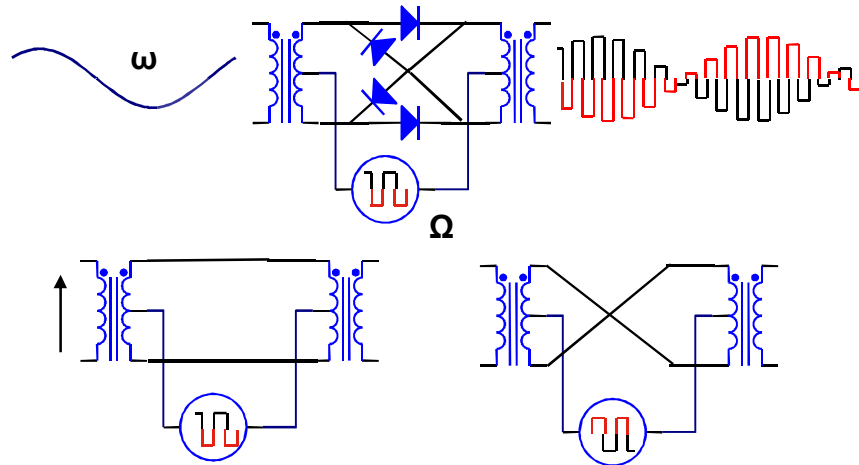


Modulacja DSB SC- modulator podwójnie zrównoważony





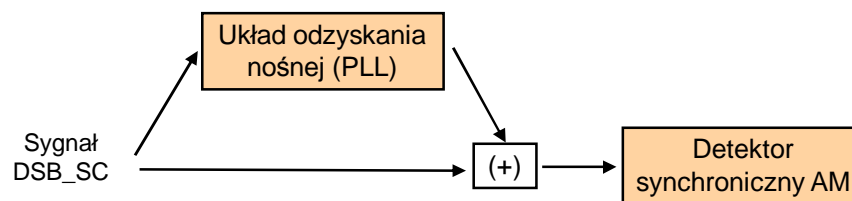
Modulacja DSB SC- modulator podwójnie zrównoważony



Nie ma parzystych harmonicznych częstotliwości nośnej i widma m.cz.

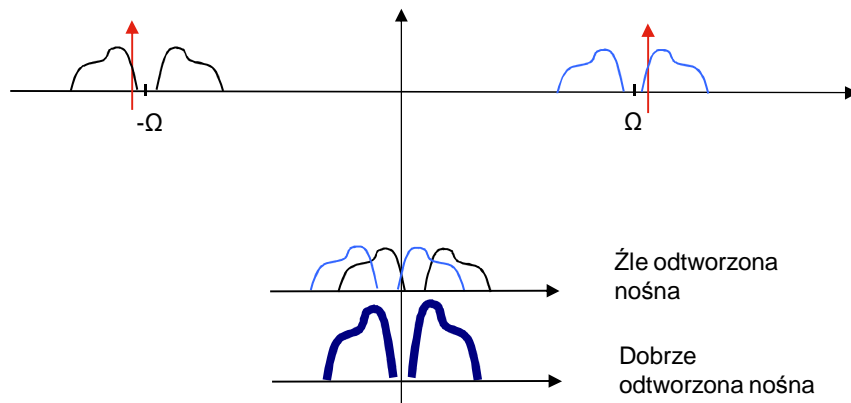


Demodulator DSB-SC

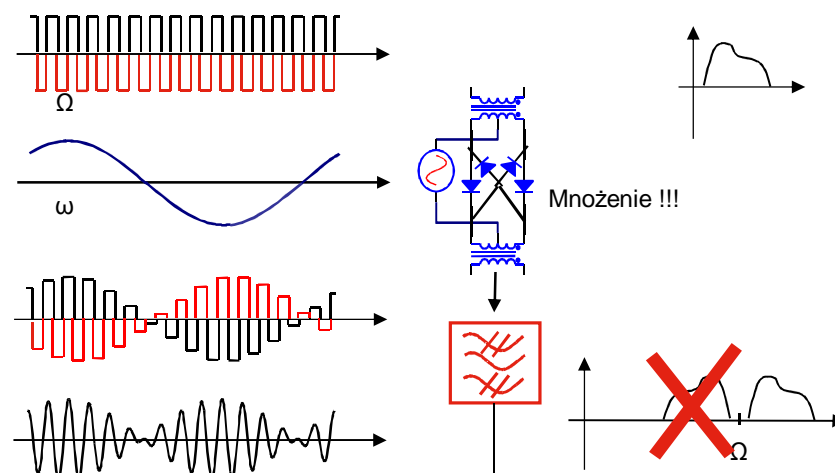




Demodulator DSB-S.C. źle odtworzona nośna

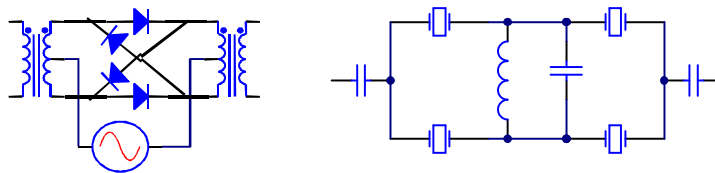


Modulacja jednowstęgowa SSB-SC

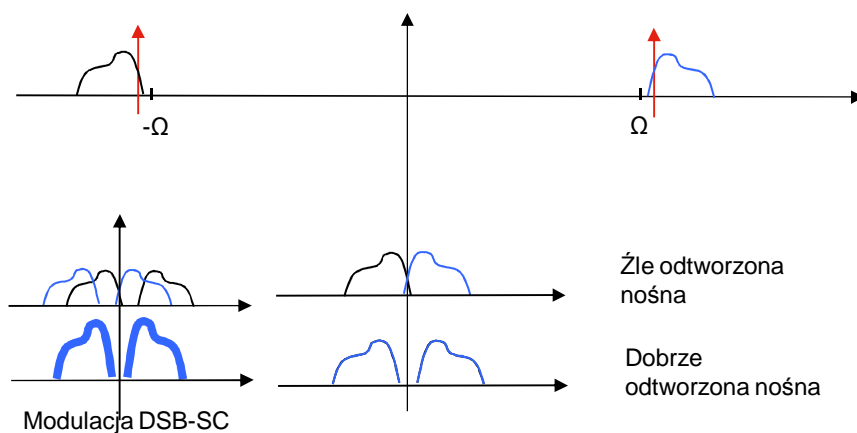




Modulacja jednowstęgową SSB-SB filtr McCoy'a

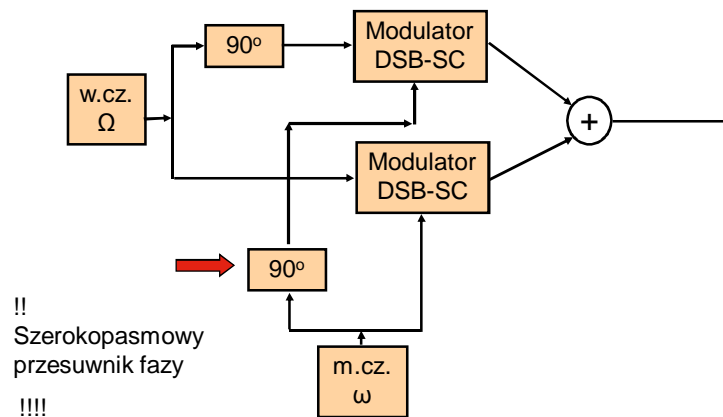


Demodulator SSB-SC

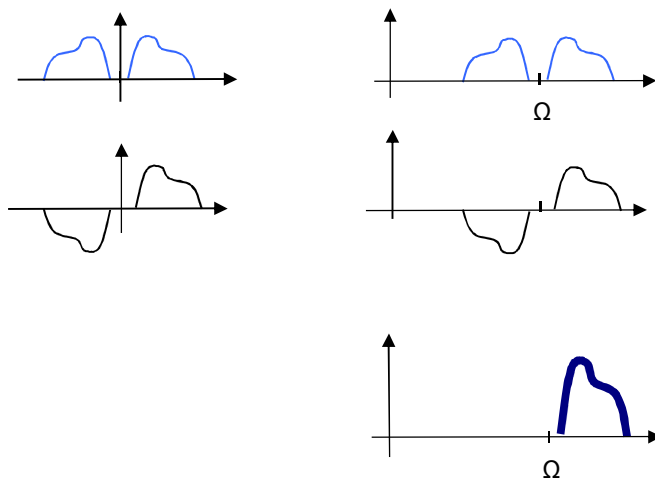




Modulator fazowy SSB-SC

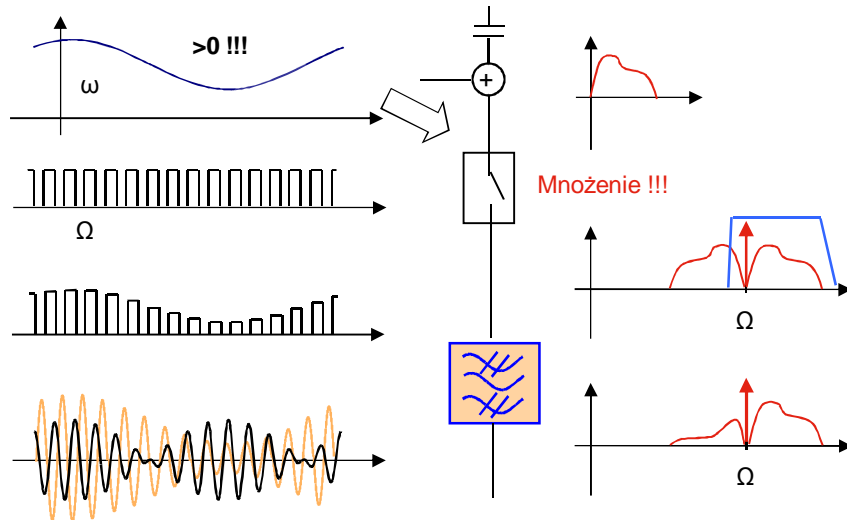


Modulator fazowy SSB-SC

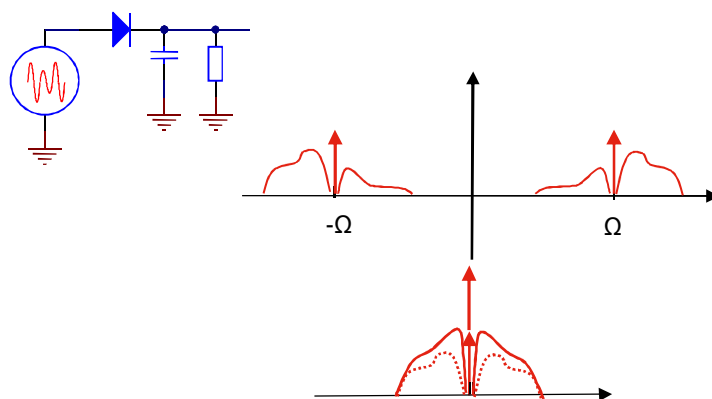




Modulacja VSB

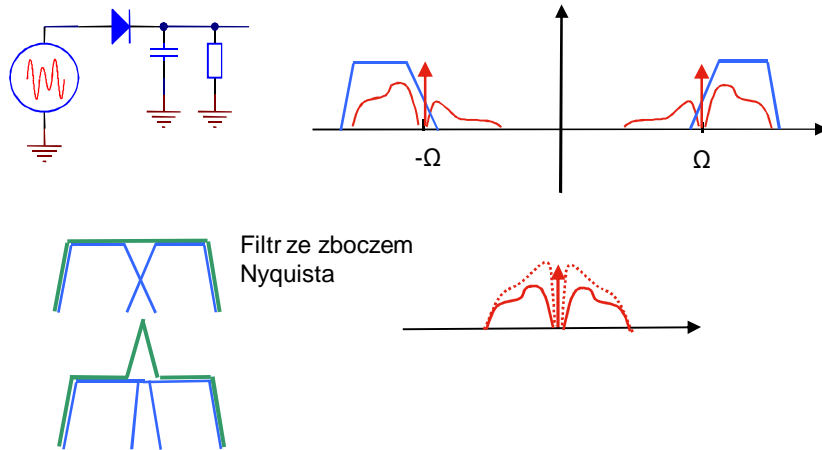


Demodulacja VSB





Demodulacja VSB



Modulacje amplitudy

- Rodzaje modulacji
- Modulatory DSB (zasada i przykład)
- Modulator zrównoważony (zasada i przykład)
- Modulacja DSB-SC (przykład)
- Modulacja SSB-SC (przykład)
- Modulacja VSB (przykład)



Modulacje kąta (częstotliwości FM i fazy PM)

Częstotliwości
chwilowa

Faza
chwilowa

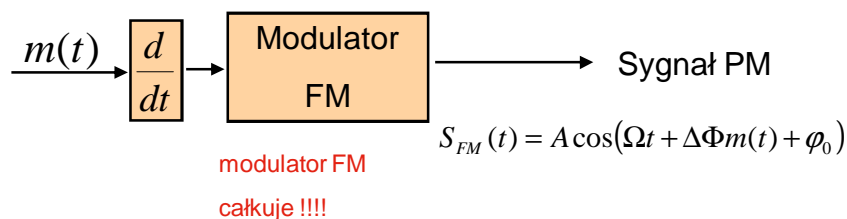
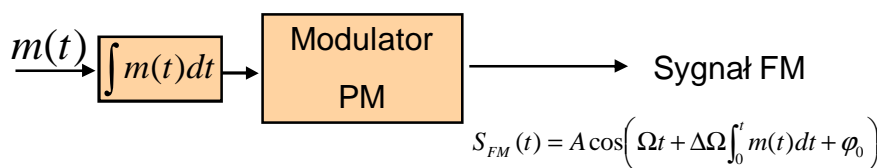
$$S_{FM}(t) = A \cos\left(\Omega t + \Delta\Omega \int_0^t m(t) dt + \varphi_0\right)$$

$$\text{bo } \Omega(t) = \frac{d}{dt}\left(\Omega t + \Delta\Omega \int_0^t m(t) dt + \varphi_0\right) = \underline{\Omega + \Delta\Omega m(t)}$$

$$S_{PM}(t) = A \cos(\Omega t + \Delta\Phi m(t) + \varphi_0)$$



FM v. PM





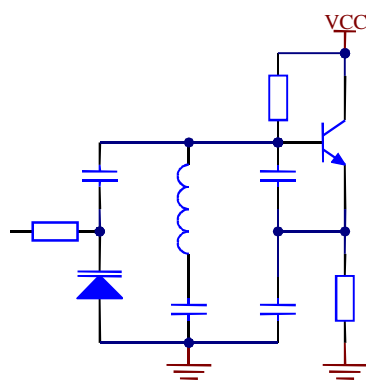
VCO- Voltage Controlled Oscillator

Modulatorem FM...

Może być każdy generator
o częstotliwości zależnej od napięcia
czyli VCO !!!



Bezpośrednia modulacja częstotliwości VCO- Voltage Controlled Oscillator



$$\Omega = \frac{1}{2\pi\sqrt{LC}}$$

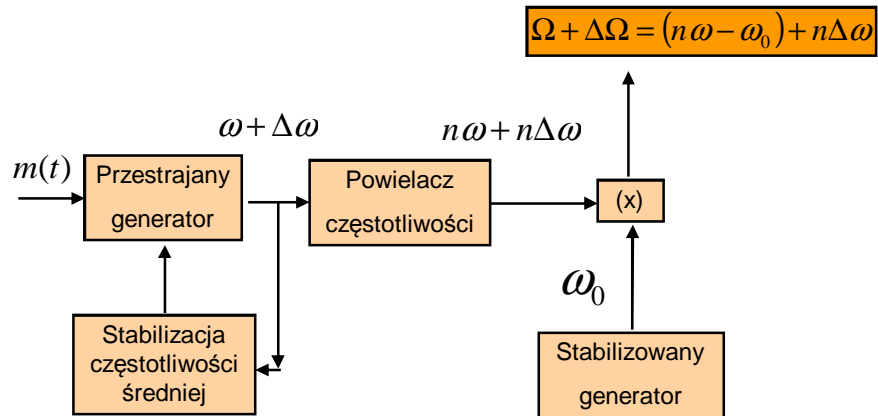
$$C = \frac{C_o}{\sqrt{1-u/V}}$$

$$\Omega = \Omega_0 + f(m(t))$$

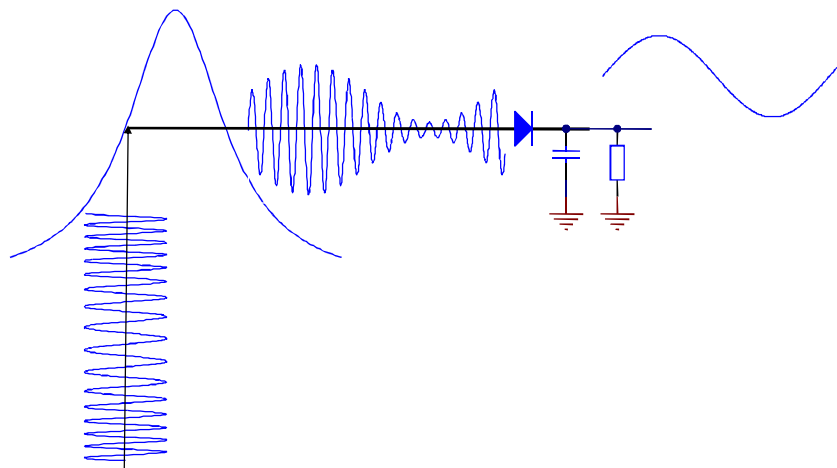
Funkcja mocno
nieliniowa !!!!!



Modulacja częstotliwości - zwiększanie dewiacji

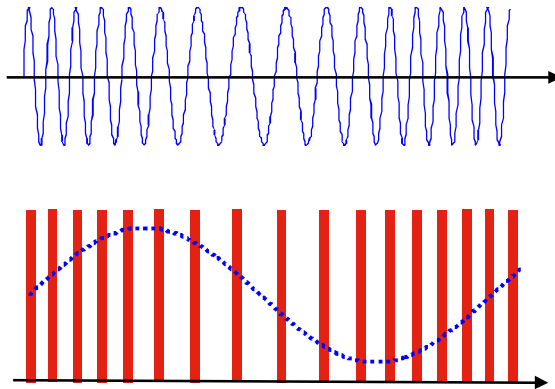


Demodulatory FM „zbocze krzywej rezonansowej”

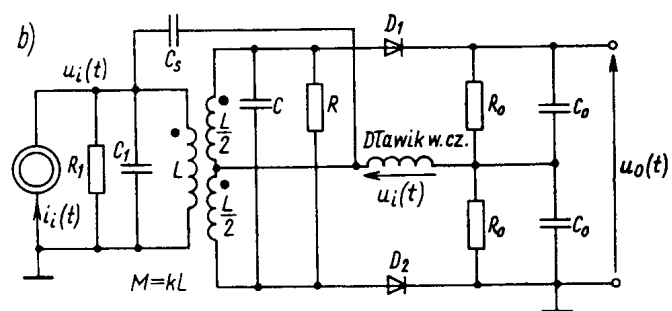




Demodulatory FM demodulator impulsowy

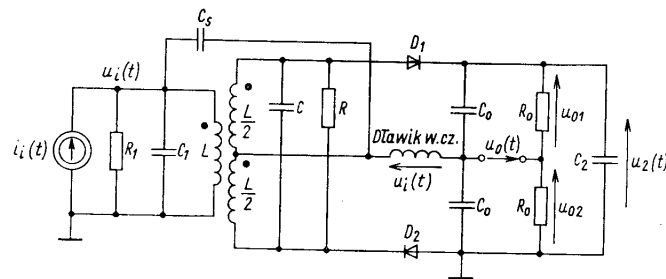


Detekcja FM detektory Fostera-Seeleya





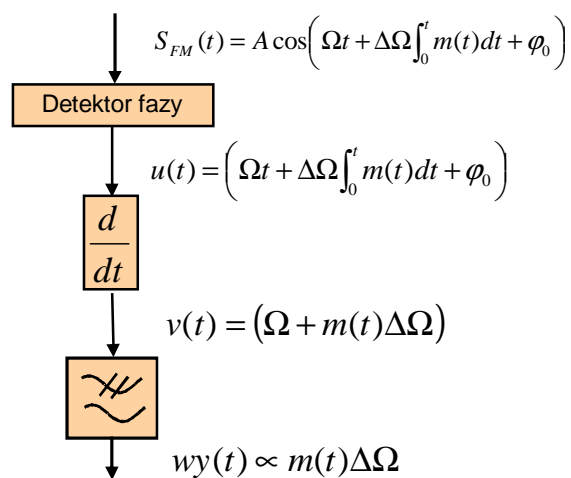
Detekcja FM detektory stosunkowy



Bardziej odporny na zmiany
napięcia wejściowego, ale ma
mniejsze napięcie wyjściowe.

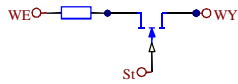


Detekcja częstotliwości przez detekcję fazy

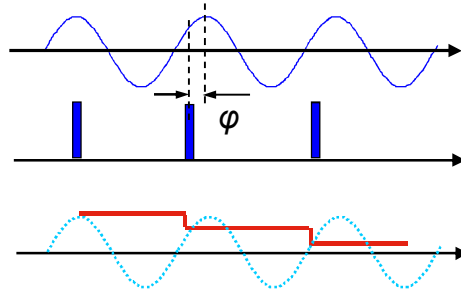
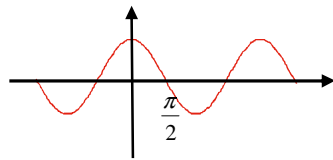




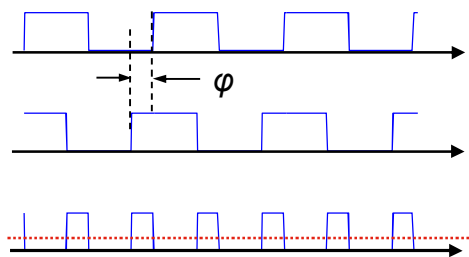
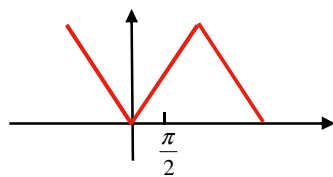
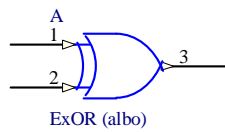
Detektory fazy układ próbkująco - pamiętający



$$U_{wy\dot{s}y} = \frac{U_{0we}}{\pi} \cos(\varphi)$$

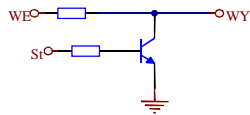


Detektory fazy bramka EXOR

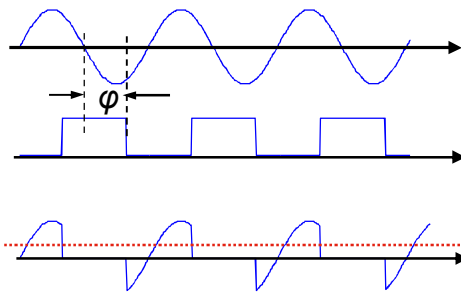




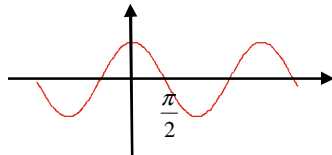
Detektory fazy klucz (układ mnożący)



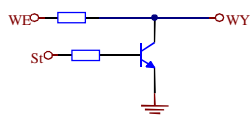
$$U_{we} = U_{0we} \sin(\omega t)$$



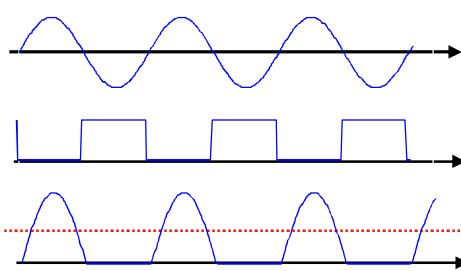
$$U_{wy\dot{s}y} = \frac{U_{0we}}{\pi} \cos(\varphi)$$



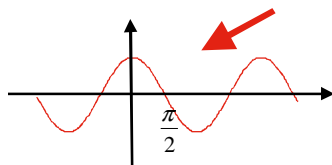
Detektory fazy klucz (układ mnożący)=det.synchroniczny



$$U_{we} = U_{0we} \sin(\omega t)$$

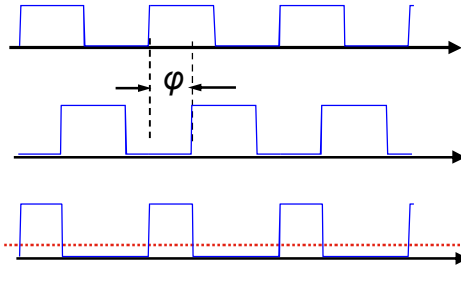
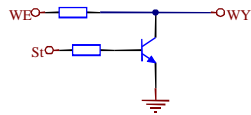


$$U_{wy\dot{s}y} = \frac{U_{0we}}{\pi} \sin(\varphi)$$





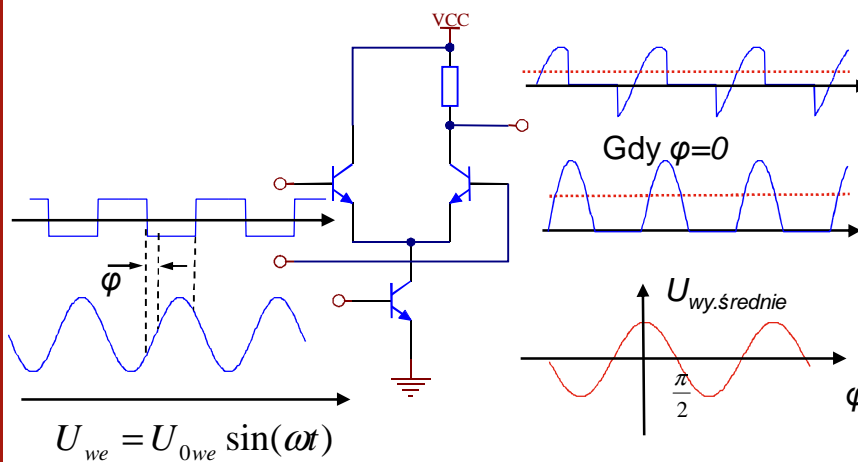
Detektory fazy klucz (układ mnożący)



$$U_{wy.średnie} = U_{0we} \varphi / 2$$



Detektory fazy układ mnożący



$$U_{we} = U_{0we} \sin(\omega t)$$

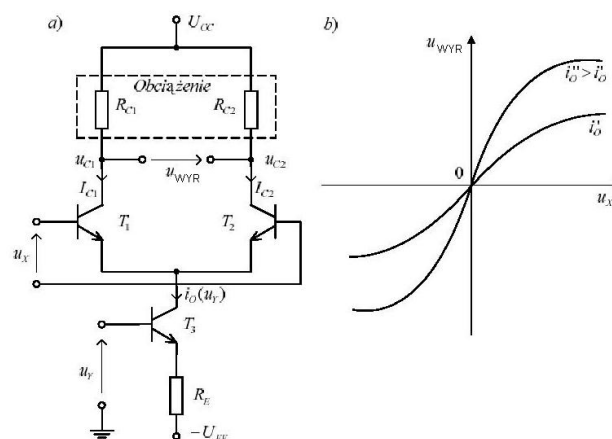


Układ mnożący

- Modulator DSB (np. klucz)
- Demodulacja synchroniczna
- Modulatory i demodulatory zrównoważone
- Wzm. różnicowy (teranskonduktancyjny = klucz)
- Pełny jest odpowiednik pierścieniowego



Transkonduktancyjne układy mnożące



Rys. 7. Dwućwiartkowy mnożnik transkonduktancyjny (modulator pojedynczo zrównoważony)



Transkonduktancyjne układy mnożące (z wykładu o układach mnożących)

Źródło prądowe wzmacniacza ma wydajność opisaną zależnością:

$$i_0(u_y) = I_0 + g_m u_y$$

Różnicowe napięcie wyjściowe wzmacniacza:

$$u_{WYR} = i_0 R_C \operatorname{tgh} \frac{u_x}{2U_T}$$

Korzystając za zależności:

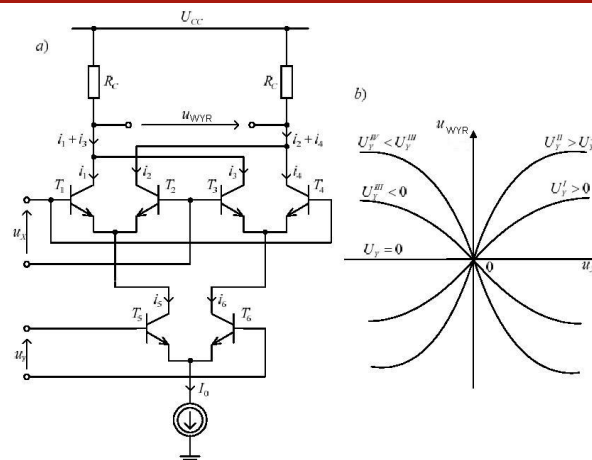
$$\operatorname{tgh} \frac{u_x}{2U_T} \approx \frac{u_x}{2U_T} \quad \text{dla} \quad |u_x| \ll 2U_T$$

Napięcie wyjściowe układu wynosi:

$$u_{WYR} = (I_0 + g_m u_y) R_C \operatorname{tgh} \frac{u_x}{2U_T} \approx I_0 R_C \frac{u_x}{2U_T} + g_m R_C \frac{u_x u_y}{2U_T}$$



Transkonduktancyjne układy mnożące (z wykładu o układach mnożących)



Rys. 8. Czteroćwiartkowy transkonduktancyjny układ mnożący
(modulator podwójnie zrównoważony)



Transkonduktancyjne układy mnożące (z wykładu o układach mnożących)

Napięcia wejściowe są powiązane z prądami wejściowymi zależnościami:

$$i_x = \frac{u_x}{R_x} \quad i_y = \frac{u_y}{R_y}$$

Różnicowy prąd wyjściowy układu jest dany równaniem:

$$i_{WYR} = 2 \frac{i_x i_y}{I_{01}}$$

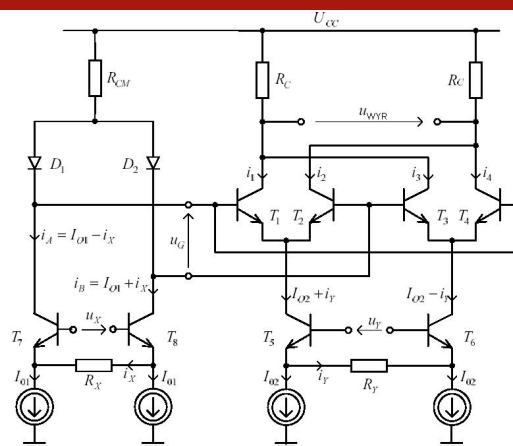
Napięcie wyjściowe obliczamy z zależności:

$$u_{WYR} = i_{WYR} R_C = \frac{2R_C}{I_{01} R_x R_y} u_x u_y = k_m u_x u_y$$

gdzie $k_m = \frac{2R_C}{I_{01} R_x R_y}$ jest stałą mnożenia, różną zwykle 0.1 V⁻¹.



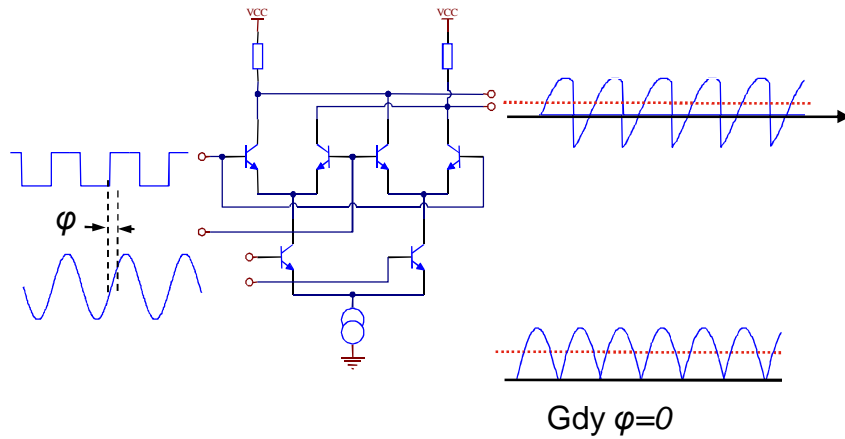
Transkonduktancyjne układy mnożące (z wykładu o układach mnożących)



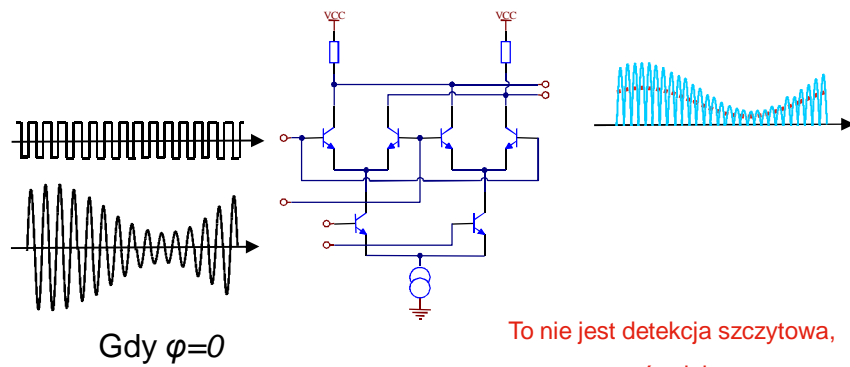
Rys. 10. Zlinearyzowany układ czteroćwiartkowego mnożnika transkonduktancyjnego (rezystory: R_x , R_y , R_{CM} , R_C są zazwyczaj dopinane do układu scalonego)



Układ mnożący dwuwartkowy



Układ mnożący dwuwartkowy detektor synchroniczny AM





Podsumowanie

- Modulatory i detektory FM i PM (przykłady)
- Układ mnożący jako demodulator
- Detekcja synchroniczna